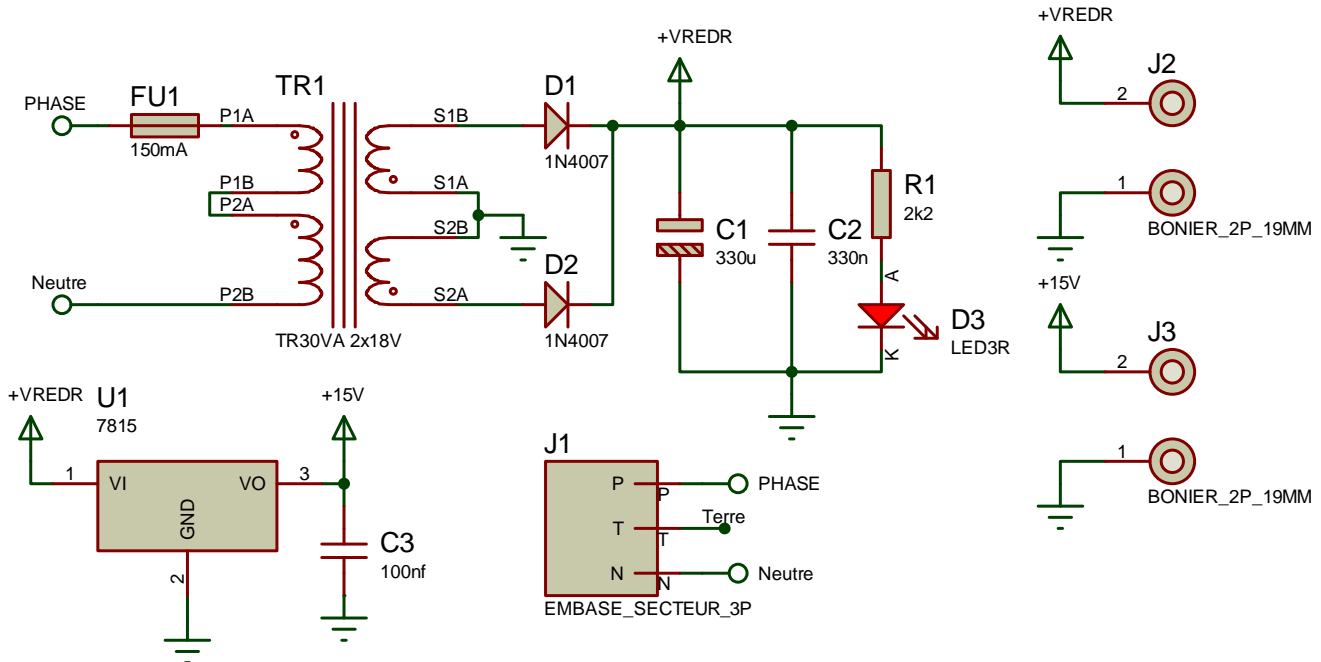


# Alimentation 15 V – 2A

## 1. Objectif

Réaliser une alimentation 15V - 1A que nous réutiliserons pour le thème.

## 2. Schéma de la carte



## 3. Création des symboles personnalisés et des empreintes

Note : Voir les documentations constructeurs des composants placés dans la rubrique Ressources pour les TGPL sur le site pour la création des empreintes.

### Etape 1 : Création des empreintes :

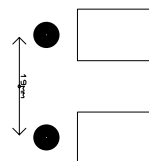
Nous allons créer un ensemble de Symboles/Empreintes personnalisés pour les éléments suivants :

a/ Résistances 1/4W : Ecartement 40th - Taille des pastilles 100-45.

b/ Transformateur T40/E 2x115V / 2x 18V 30 VA

c/ -> Embase Secteur (modèle PX0580/PC avec couvercle cache connexion à l'arrière) [Neutre à droite, Terre au centre et phase à gauche vu de devant]

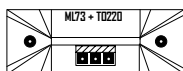
d/ Bornier vers douilles extérieures [borniers J2 et J3] : écartement entre les broches 19mm selon le modèle suivant :



e/ Empreinte pour le régulateur de tension L78S15CV + ML73

Faire une empreinte du circuit L78S05CV + Dissipateur ML73

Selon le modèle ci-contre :



**Question 1 :** Réaliser les empreintes définies ci-dessus en vous aidant des documentations constructeurs des composants disponibles dans l'espace RESSOURCES du site. (voir annexe au sujet pour une présentation des empreintes à créer)

### Etape 2 : Création des symboles :

**Question 2 :** Réaliser les symboles des composants inclus dans le schéma ci-dessus correspondants aux empreintes créés ci-dessus. Soit symboles correspondants aux composants R1, TR1, J1, J2, J3 et U1.

### 3. Saisie du schéma de la carte

**Question 3 :** Saisir le schéma précédent en utilisant les nouveaux symboles créés précédemment.

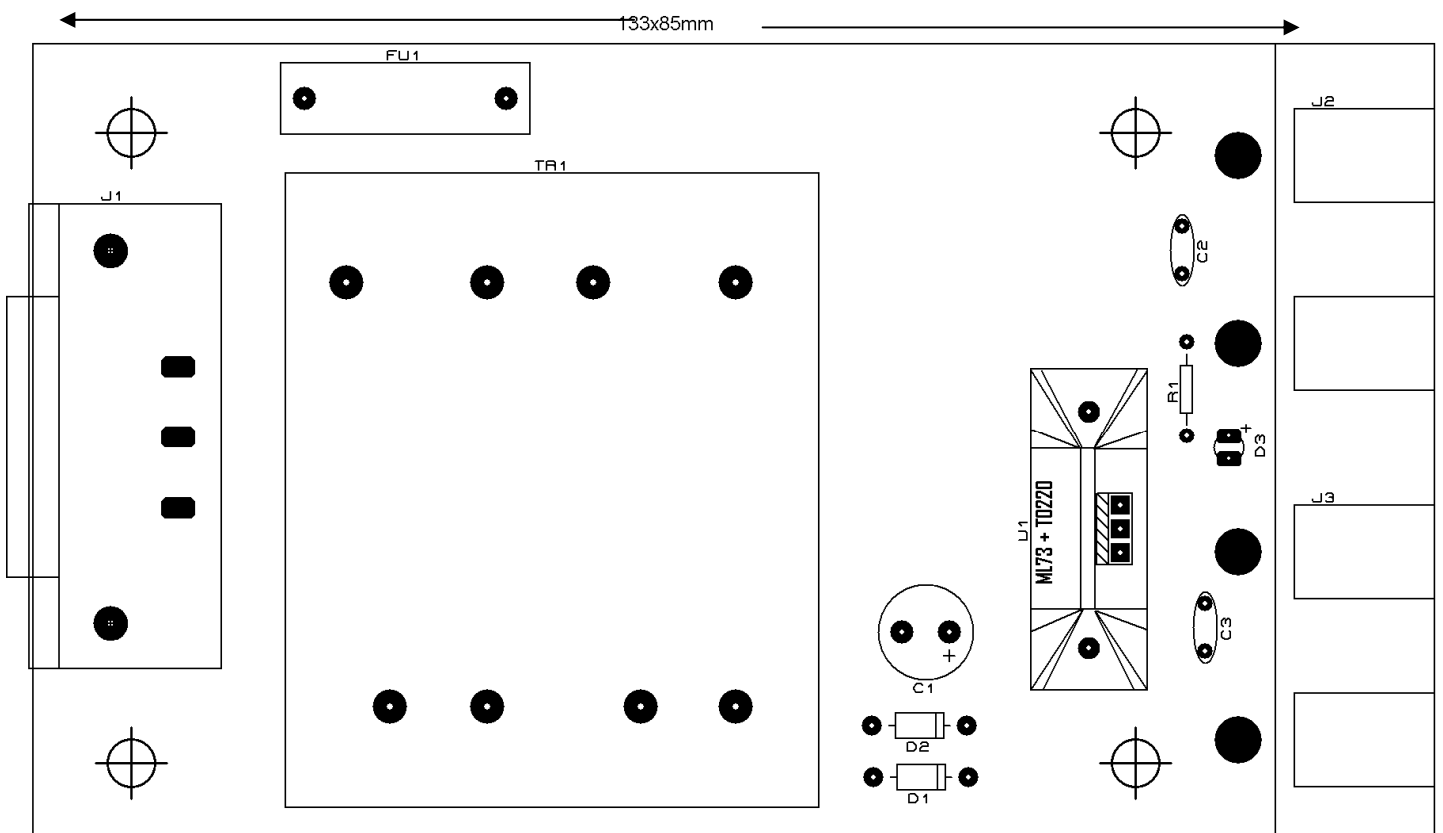
### 4. Réalisation de la carte

Contraintes et Implantations :

- > Dimension carte : 133 mm x 84 mm (simple face - sans strap)
  - > quatre emplacement réservés pour fixer la carte au boîtier en plastique.
  - > Emplacement imposé pour connecteur d'entrée (J1), connecteurs de sortie (J2 et J3)
  - > brochage imposé pour connecteur d'entrée (secteur impose !)
  - > brochage imposé pour connecteur de sortie (OV a gauche des connecteurs).
  - > Implantation imposée pour la led de visualisation D3
- l'emplacement des autres composants n'est pas imposé.

Rajouter vos Noms et l'intitulé : « Alimentation 15V–2A »

Voir détail ci-dessous :



### Question 4.

Dessiner Sous ARES le typon du chargeur en suivant la procédure donné en cours et en tenant compte des contraintes indiqués ci-dessus.

Vérifier votre travail

Imprimer le typon coté soudure puis coté composant.

### Question 5.

Réalisation de la carte - soudure. Suivre les indications de votre professeur.

Annexe : Empreintes à créer (pas à l'échelle)

